

**+ Biosys**  
Imaginé par Vicat

**+B**  
**C** Béton de chanvre



X

VIEILLE matériaux 

# Vicat, un groupe, une expertise Française historique

---



**Animé par des professionnels passionnés, Vicat est un Groupe cimentier français présent à l'international qui apporte ses matériaux, produits et services performants aux acteurs du marché de la construction.**

Riche de son histoire et tourné vers l'avenir, Vicat poursuit sa transformation pour s'adapter à un monde qui change en accompagnant les mutations techniques, environnementales et sociétales. Pour cela, le Groupe a fait de la recherche de partenariats et du développement de solutions constructives innovantes, une évidence. Parmi ses axes forts de développement, Vicat et ses partenaires proposent aujourd'hui une offre d'éco-construction biosourcée respectueuse de l'environnement et adaptée à l'évolution des métiers du bâtiment.

**Notre principal objectif : Bâtir des logements durables qui protègent à la fois les habitants et l'environnement !**

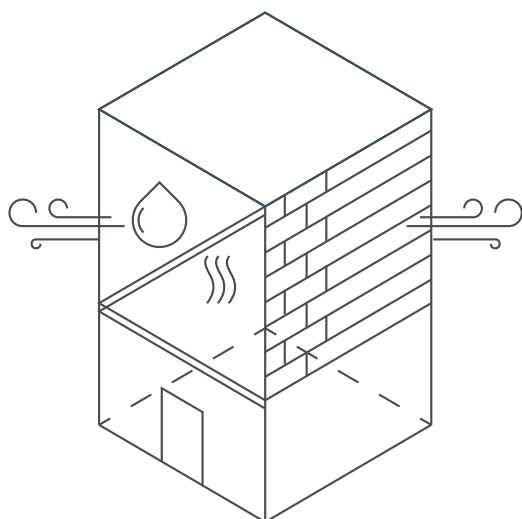


# Quand l'habitat prend soin de vous

La protection de l'environnement et le bien-être des habitants sont autant de nouveaux défis à relever au quotidien

Mise en place d'**économies circulaires** au cœur des procédés de production, **développement des filières locales** pour limiter les transports, **réduction de l'empreinte carbone** par de nouvelles solutions constructives, sont les nouveaux défis que Vicat relève au quotidien.

Outre les performances thermiques, la conception des bâtiments **se doit également d'intégrer la notion de confort**. L'association du béton et d'un matériel biosourcé **permet de répondre à ces nouvelles exigences**. Les qualités intrinsèques des biosourcées (comme l'isolation thermique, la régulation hygrométrique, la qualité d'air, etc.) en font des solutions parfaites pour la construction et la rénovation de bâtiments **privilégiant le bien-être** de leurs habitants.



# Quand l'innovation passe par des partenariats locaux et durables

Biosys, des produits  
co-crédés, éco-responsables  
et durables.

**La nouvelle marque Biosys est née de la volonté de développer des produits biosourcés en partenariat avec des experts locaux.**

Pour la formulation de solutions biosourcées, VICAT propose un liant naturel avec une minéralogie unique : le ciment naturel Prompt. Produit depuis 170 ans ce liant historique s'est affirmé comme le liant adapté et compatible avec toutes charges végétales. En effet, son processus de fabrication (cuisson à basse température, sans additifs) et ses propriétés spécifiques (qualité, durabilité, rapidité de prise, perméabilité à la vapeur d'eau) en font le liant idéal pour la fabrication des bétons biosourcés.

Avec ses actions, le groupe VICAT souhaite dynamiser le marché des solutions bétons biosourcés notamment préfabriqués.

Grâce à notre savoir et savoir-faire, nos équipes accompagnent les partenaires dans :

- leurs développements techniques de conception,
- l'industrialisation et la promotion
- la prescription auprès des acteurs de la construction.
- l'accompagnement dans les démarches d'innovation tout en facilitant les échanges entre les acteurs en amont et en aval des filières.

**Notre vision est de développer de nouveaux produits à base de béton biosourcés.**



## Un service dédié au développement du biosourcé :

Une équipe d'ingénieurs expérimentés afin :

- ▼ d'identifier les charges végétales les plus pertinentes à vos projets
- ▼ de proposer un service de formulation répondant au cahier des charges donné
- ▼ de concevoir et co-développer avec des partenaires locaux de nouveaux systèmes constructifs valorisables à travers notre gamme Biosys
- ▼ de vous prescrire les meilleures solutions techniques dans le cadre de votre projet.

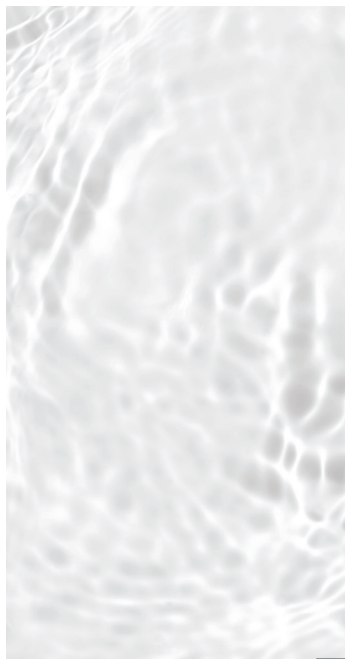
prescription@vicat.fr  
www.vicat.fr



Ciment naturel prompt Vicat



Copeaux de Chènevotte



Eau

+ B  
C

# Quand le matériau respecte la nature

## La chènevotte, première étape des innovations sur le biosourcé

### La chènevotte, à l'origine des innovations sur le biosourcé

La chènevotte représente 43% de la composition de la plante du chanvre. Du fait de ses multiples propriétés et de son caractère 100% naturel et écologique, la chènevotte est un matériau qui connaît aujourd'hui un succès fulgurant. Elle se situe au cœur de la tige, dans sa partie boisée, concassée elle est ensuite dépoussiérée.

**Il s'agit d'un matériau écologique sans traitement phytosanitaire** robuste, de hautes performances thermiques et acoustiques, avec un cycle de production très court et sans irrigation.

La construction en chanvre participe, par ailleurs, activement à la réduction des émissions de CO<sub>2</sub>, à la protection de l'environnement et, **grâce à ses nombreuses vertus au bien-être des habitants, de ce type de bâti !**

**Vicat développe ses savoir-faire sur de nouvelles charges végétales (lin, balle de riz, etc.) dans la volonté de construire locale avec des matériaux locaux.**

### Le Prompt, un allié des granulats biosourcés :

Le couple Ciment naturel Prompt et chènevotte s'unit parfaitement avec une prise rapide permettant un matériau sain et durable pour réguler l'humidité et isoler.

- ▼ Durabilité du matériau
- ▼ Résistance à la moisissure
- ▼ Capacité gestion de l'humidité
- ▼ Compatibilité avec un processus industriel
- ▼ Optimisation de l'impact carbone
- ▼ Adaptation des performances thermiques, mécaniques et acoustiques

The background is a dark, textured wall with a mottled grey and brown appearance. On the left side, there is a vertical window or opening that reveals a bright, green outdoor scene with trees and grass. The overall aesthetic is modern and minimalist.

# + Biosys

Construire  
est dans notre  
nature





# **+B** **C** Bloc de chanvre à emboîtement

**Le premier système constructif biosourcé composé de chènevotte, développé dans la marque Biosys, au service de la construction et de l'utilisateur.**



## Construire

---

### Simplifiez vos chantiers

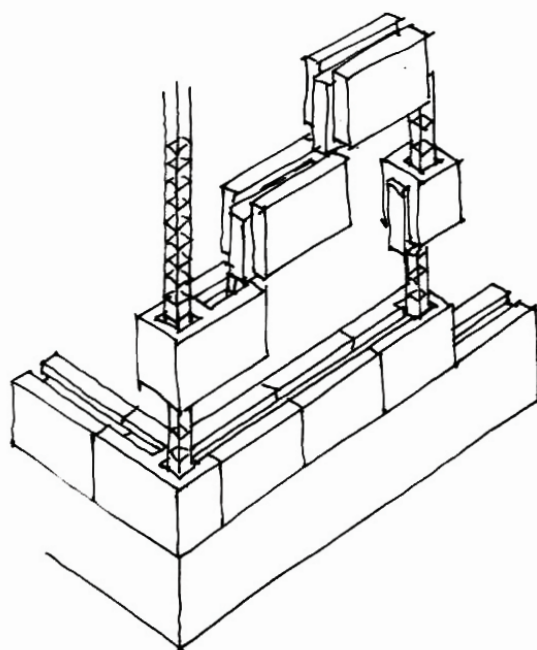
- ▶ **Rendement de 30m<sup>2</sup>/jour** à 2 compagnons, structure comprise.
- ▶ **2 opérations en 1** : structure et isolation.

### Valorisez votre savoir-faire

- ▼ **Facilité** de mise en œuvre grâce au système rainures et languettes.
- ▼ **Emboîtement à sec** (sans colle, ni mortier).
- ▼ **Pénibilité réduite** : poids moyen de 18kg pour un bloc de 60x30x30,8cm

### Un système avec zéro contrainte

- ▼ **Compatible** avec les solutions de menuiseries standards avec intégration possible de volets roulants.
- ▼ **Rainurage facile pour le passage** des gaines électriques
- ▼ **Revêtement intérieur** : plâtre projeté, plaque de plâtre, enduits.
- ▼ **Finitions extérieures** : enduits riches en chaux.
- ▼ **Tous types de toiture** et planchers adaptables.







# Vivre

## Un système multi-performant

- ▼ Résistance thermique  $R = 4,6 \text{ m}^2 \cdot \text{K} / \text{W}^*$
- ▼ Traitement des ponts thermiques
- ▼ Déphasage de température : 8 à 10 heures
- ▼ Régulation hygrométrique
- ▼ Réaction au feu : B-s1, d0 (M1)
- ▼ Résistance au feu : REI 30
- ▼ Utilisable en zones sismiques 1 à 3
- ▼ Affaiblissement acoustique : 43 (-1 ; -2) dB
- ▼ Valeur utile :  $R = 4,21 \text{ m}^2 \cdot \text{K} / \text{W}$

## Au faible impact environnemental

- ▼ Validé par une FDES valeur  $0,889 \text{ kg CO}_2 / \text{m}^2$
- ▼ Fabrication des matières premières 100% françaises : circuit court
- ▼ Matériau renouvelable et recyclable
- ▼ Pas d'étuvage : séchage naturel

Une solution certifiée par le CSTB

# +B C Bloc de chanvre à emboîtement

par nos clients :

## ▼ Marc Dölger *Architecte*

**Reconnecter l'usager final avec bon sens aux éléments qui l'entourent, tel est notre devoir social et sociétal !**

Nous devons nous mettre systématiquement, nous architectes, dans la posture de reconnecter nos projets à la nature qu'ils soient en construction ou en rénovation. Les produits biosourcés, respectueux de l'environnement et gage de bien-être pour nos clients, sont une des solutions constructives que nous proposons pour garantir plus de durabilité, d'efficacité et plus de confort à nos bâtiments !

## ▼ Famille Remillet *Habitants*

**Je confirme !**

Il y a quelques années nous avons donné notre confiance au concepteur pour réaliser notre résidence familiale. Les promesses de performance sont réelles. C'est un produit qui mérite un grand succès. Bonne continuation à Vieille Matériaux pour le développement.

## ▼ Cyril Grillet *Maçon*



J'ai utilisé le BIOSYS pour la première fois sur ce chantier car c'était une demande du client. Ce dernier était à la recherche d'une solution apportant une bonne isolation thermique et un confort de vie élevée. Pour ma part, c'était une nouvelle expérience et cela m'a permis de découvrir quelque chose de nouveau qui me servira sûrement à l'avenir. Ce matériau est plus agréable à travailler et à manipuler que d'autres solutions plus classiques.

Les blocs sont faciles à poser et à découper.

D'ailleurs, l'emboîtement à sec permet de ne pas s'inquiéter des températures. Le BIOSYS me permettra de répondre à mes clients qui cherchent des solutions naturelles et écologiques. Je recommande !

et vous ?

# Partenaire Expert

VIEILLE matériaux 

Fabrication et commercialisation  
du système constructif BIOSYS,  
blocs de béton de chanvre à emboîtement.

---



Vieille Matériaux est une PME locale avec **plus de 50 ans de savoir-faire** dans les matériaux de construction.

**Grâce à son goût de l'innovation et à travers BIOSYS**, elle propose à ses clients un accompagnement face aux mutations du secteur de la construction et **une solution aux enjeux de développement durable**.

Une usine entièrement neuve a été construite pour fabriquer exclusivement **les blocs de béton de chanvre qui composent le système constructif BIOSYS**.

Cette usine garantit un processus de fabrication maîtrisé et **une très grande qualité de réalisation des blocs de béton de chanvre**.

**Siège social et bureaux**  
1 Rue des planches  
ZA La Croix de Pierre  
25580 ETALANS - FRANCE  
Tél : 03.81.59.23.65  
Fax : 03.81.59.26.08



Construire  
est dans notre  
nature



C + B



**VICAT**  
04 74 27 59 00  
4 Rue Aristide Berges,  
38081 L'Isle-d'Abeau  
prescription@vicat.fr  
**WWW.VICAT.FR**